

カプリ・フルール渋谷桜丘 平面図

有限会社カプリ

〒150-0031 東京都渋谷区桜丘町 30-4 渋谷アジアマンション 305 号室

TEL:03-6809-0507 <http://www.studiocapri.jp/>

■ 電気容量: 単相3線60A(最大120A)

■ 専有面積: 103.5㎡(31坪)

※スタジオ内禁煙(喫煙スペースでは可)

☀ 自然光

🚿 浴室

🔴 ブレーカー

🚿 洋室

🚿 シャワー

🔵 給湯パネル

🏠 フローリング or Cフロア

🛋 家具

📞 インターフォン

📱 iPhone4S・BlutTooth
CD・FM/AM
USB対応プレーヤー

🔌 三口ガスコンロ(メインキッチン)

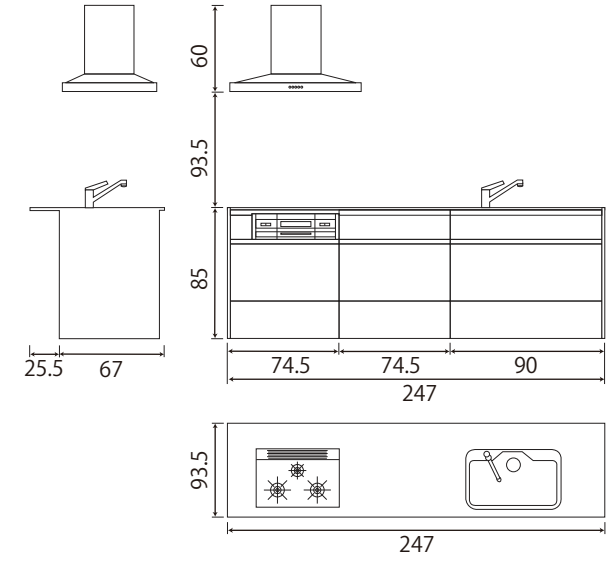
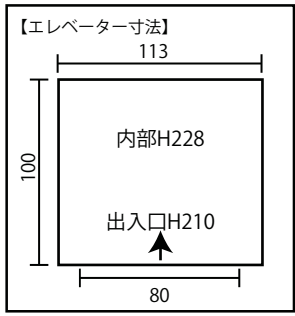
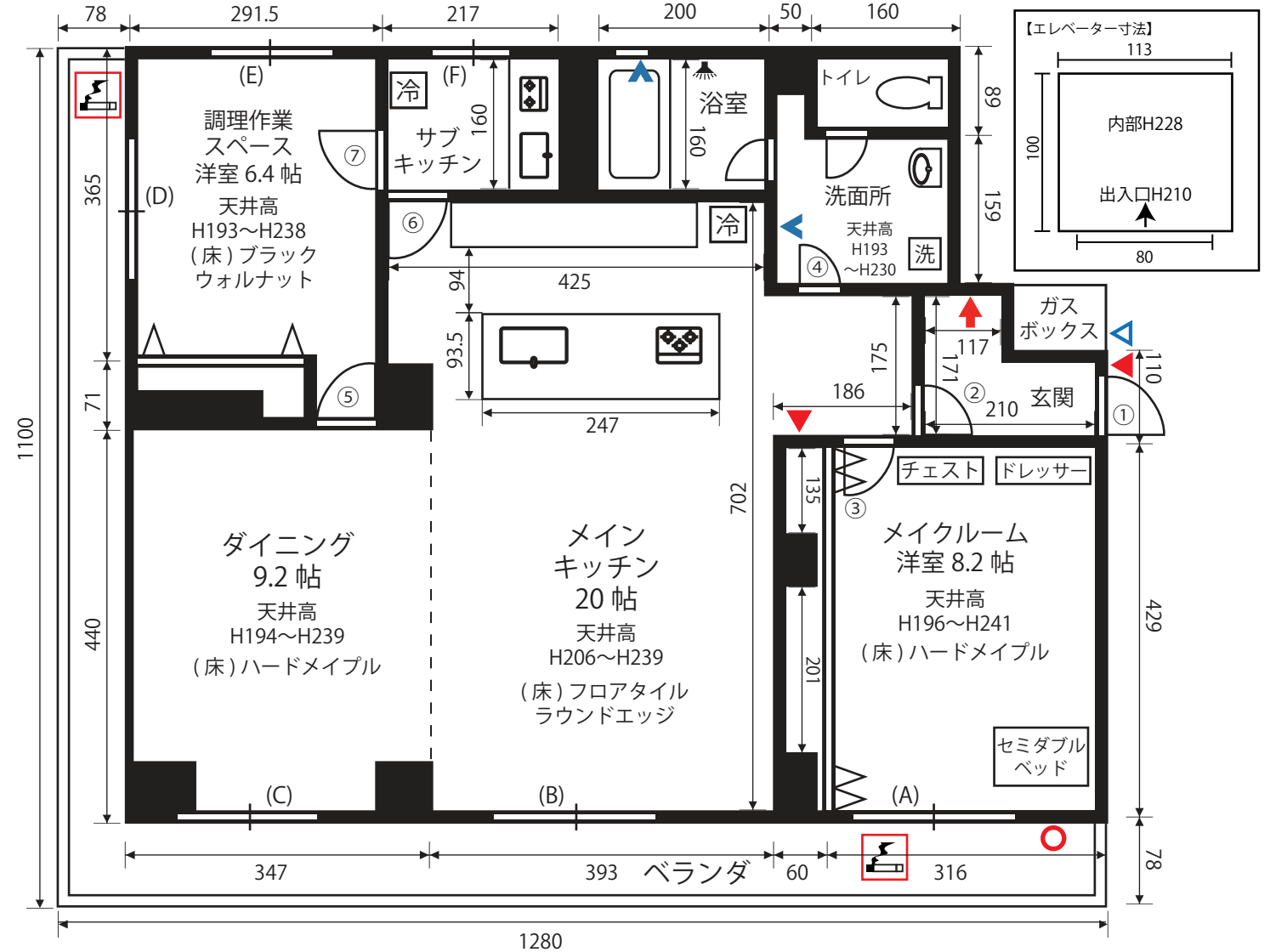
🔵 ガスメーター

🔌 二口ガスコンロ(サブキッチン)

🔴 給湯器

📺 32型黒液晶テレビ

🚬 喫煙スペース



両 → 両開き (2枚仕立て)
 ブ → ブラインド
 遮 → 遮光カーテン
 レ → レースカーテン付 (Hは-2cm)

単位: cm
 作成日: 2014/2/28

	窓枠サイズ (W×H)	カーテン			ドア間口寸法(W×H)	
		サイズ	開	遮	レ	
						① 80 × 196.5
(A)	183 × 179	(W100 × H190) × 2	両	○	○	② 69.5 × 197
(B)	183 × 179	(W100 × H190) × 2	両	○	○	③ 80.5 × 191.5
(C)	171 × 139	(W93 × H152) × 2	両	○	○	④ 75 × 189.5
(D)	183 × 179	(W100 × H187) × 2	両	○	○	⑤ 80 × 190
(E)	152 × 91	(W83 × H114) × 2	両	○	○	⑥ 75.5 × 190
(F)	121 × 62	W121 × H62	ブ			⑦ 80.5 × 190